

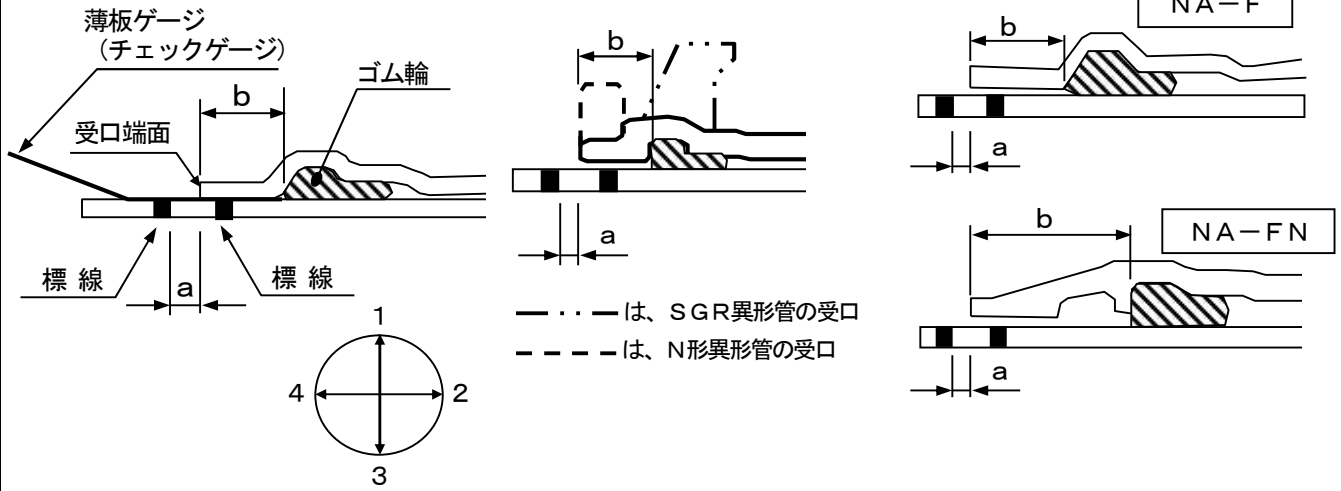
SGR-NA管・継手チェックシート (農 水 用)

工 事 名			
管 種・呼び径	VP・VU・VM・VH φ	図 面 No.	

NAパイプ・SGR継手受口

鋳鉄SGR異形管・N形異形管受口

SGR-NA-F形・FN異形管受口



継手箇所数	1	2	3	4	5	6	7	8	9	10
管体 NO.										
略 図										
清 掃										
滑剤塗布										
ゴム輪確認										
受口端面 ～ゴム輪 間 隔 (b)	1									
	2									
	3									
	4									
受口端面 ～標線 間 隔 (a)	1									
	2									
	3									
	4									
判 定										

備 考

施 工 日	施 工		現場代理人
年 月 日			点 検 員